

开闭式液压快速接头

G螺纹

KS7241-A

碳钢

产品介绍

倍润KZE系列快速接头符合或超过ISO 7241-A设计和性能要求。带内置卸压阀，提供低压和中压液压应用。其设计可减少连接和断开过程中的泄漏。卸压阀允许与公接头侧的残余压力或截留压力相连接。

产品应用

- 工业液压管路
- 食品和化学加工
- 水和冷却液管路移动设备
- 可与某些气体一起使用



产品特点

- 内置卸压阀可以在连接时自动卸载接头腔体残余压力。
- 双截止接头能适用以下情况：流体输送管路因设备操作或维护而需要连接及断开，而且希望不出现流体损耗。
- 可与下列产品互换：美国派克(PARKER)60系列、意大利快事达(FASTER)HNV系列、美国爱力克(AEROQUIP)FD45系列、美国汉森(HANSEN)HK系列。

技术规范

规格(英寸)	1/8	1/4	3/8	1/2	3/4	1	1 1/4	1 1/2	2
额定压力(PSI)	5000	3000	3000	3000	3000	3000	2000	2000	2000
额定流量(GPM)	1	3	6	12	28	50	88	220	240
温度范围(标准密封圈)	-20°C至+180°C								
标准密封圈材料为	丁腈橡胶 NBR								

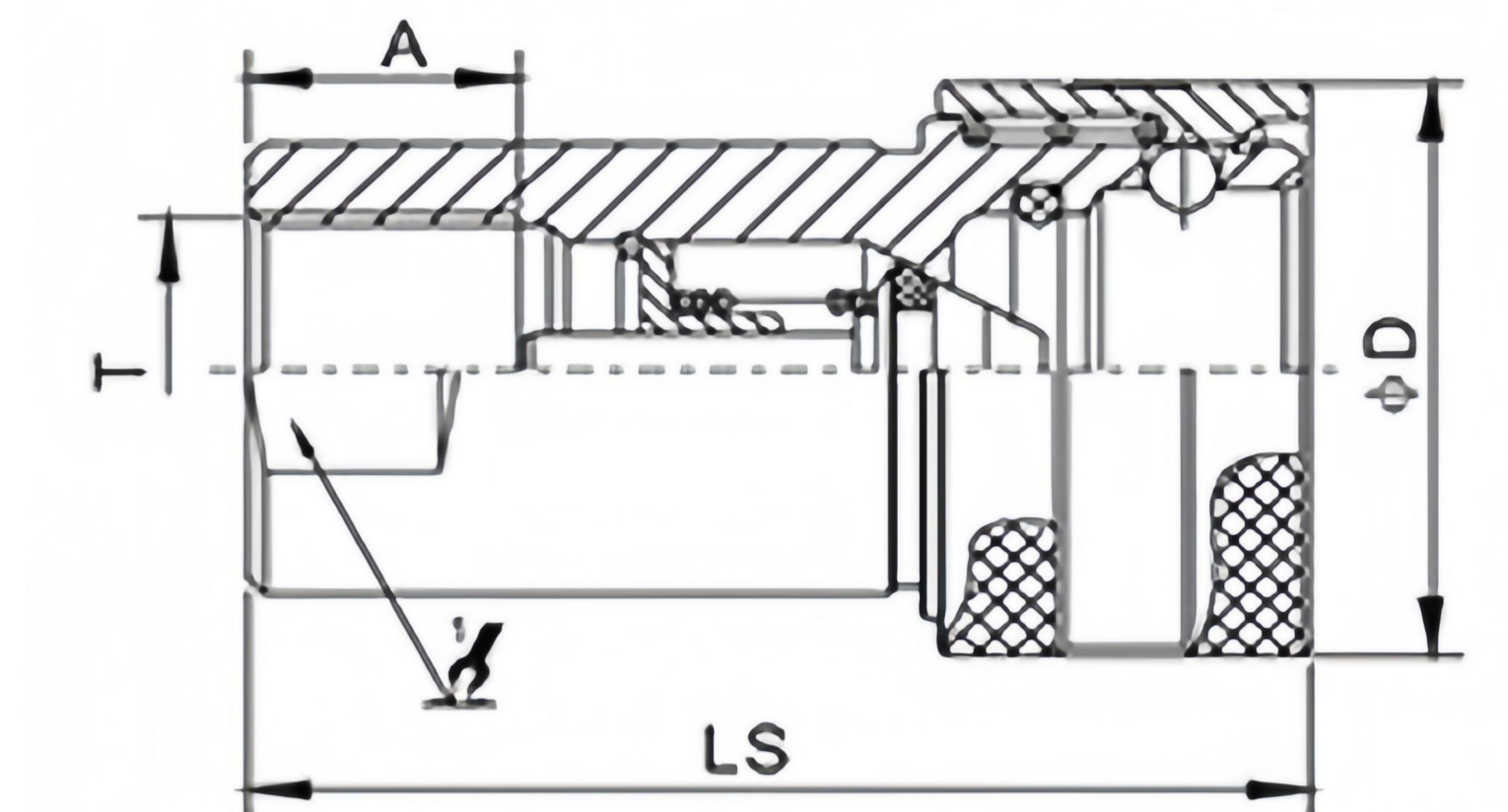
开闭式液压快速接头

G螺纹

KS7241-A

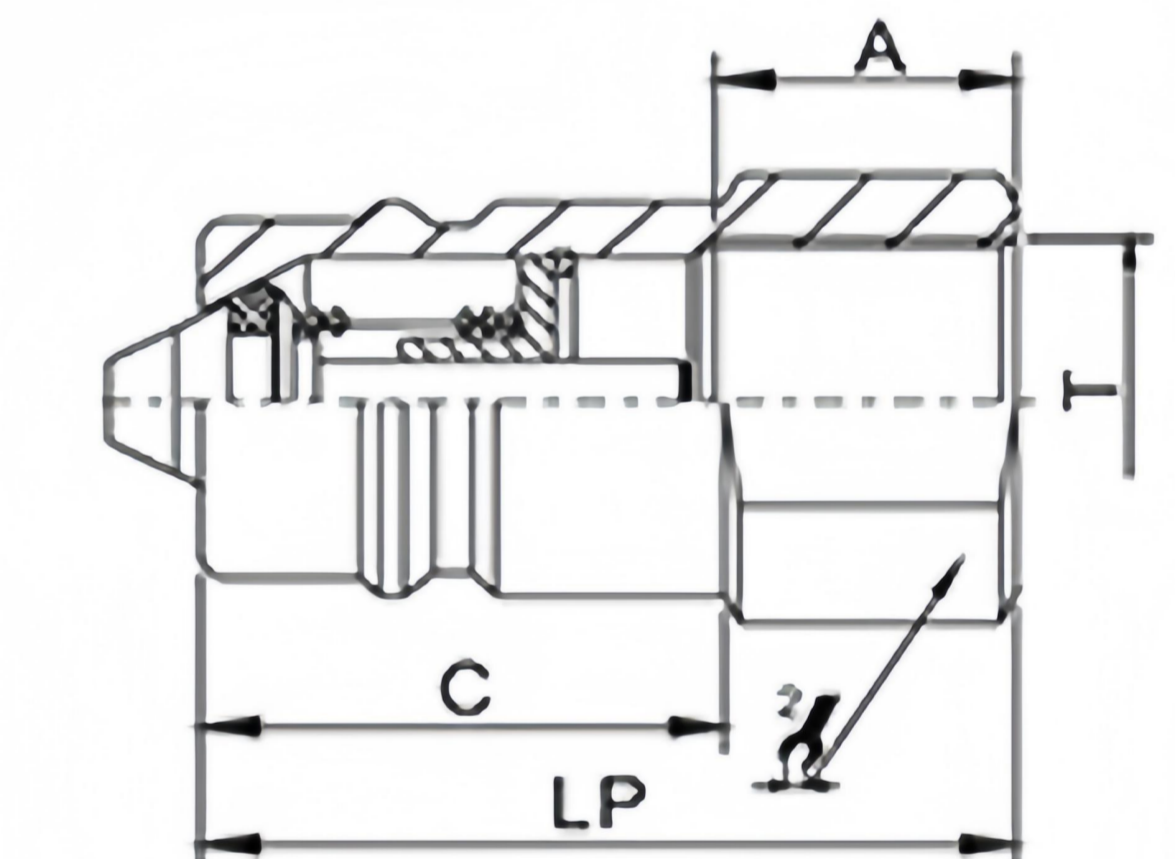
碳钢

阴接头



PART NO.	LS	φD	扳手尺寸	A	T
KZE-G01SF	49	28	17	9	G1/8
KZE-G02SF	58.2	27	19	12.5	G1/4
KZE-G03SF	65	35	22	13	G3/8
KZE-G04SF	66.2	39.5	27	17	G1/2
KZE-G06SF	79.2	49	36	18	G3/4
KZE-G08SF	94	56	41	21	G1
KZE-G10SF	115	69	54	27	G1-1/4
KZE-G12SF	124	79	60	27	G1-1/2
KZE-G16SF	132.3	102	77	30	G2

阳接头



PART NO.	LP	C	扳手尺寸	A	T
KZE-G01PF	36	17	17	9	G1/8
KZE-G02PF	36	22.5	19	12.5	G1/4
KZE-G03PF	40	25	22	13	G3/8
KZE-G04PF	46	25	27	17	G1/2
KZE-G06PF	55	26	36	18	G3/4
KZE-G08PF	59.5	36	41	21	G1
KZE-G10PF	70	45	52	27	G1-1/4
KZE-G12PF	75	49	60	27	G1-1/2
KZE-G16PF	80	52	77	30	G2