

SAE 法兰系列 / SAE-flange Series

AFW 焊接式整体 SAE 直角弯头法兰 / AFW Elbow Weld on SAE Flanges

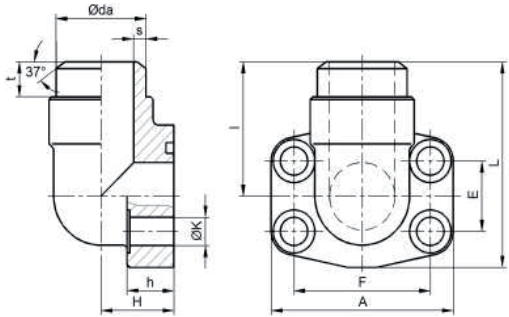
AFW 焊接式整体 SAE 直角弯头法兰

AFW Elbow Weld on SAE Flanges

订货代号示例:

通径 DN25 (1"), 3000 psi 系列碳钢制 AFW 焊接式整体 SAE 直角弯头法兰, 其订货代号应为:

AFW 3003 / ST



公称规格 Nominal Size		最高工作压力 Max. Pressure	型式代号 Type Code	尺寸 Dimensions									螺栓规格 Screws	O型密封圈 O-Ring	重量 Weight	
mm	in.	bar		Da	s	A	B	F	L	I	H	h	K			kg
3000 psi																
13	1/2"	315	AFW 3001	21.6 x 4.3	57	17.5	38.1	63	40	18	16	9	M8 x 30	18.7 x 3.55	0.335	
19	3/4"	315	AFW 3002	27.2 x 4.1	66	22.3	47.6	65	41	22	19	11	M10 x 35	25.0 x 3.55	0.530	
25	1"	160	AFW 3003	34.5 x 4.7	70	26.2	52.4	77	50	28	19	11	M10 x 35	32.9 x 3.55	0.616	
32	1 1/4"	160	AFW 3004	42.8 x 5.4	80	30.2	58.7	90	57	30	23	11	M10 x 40	37.7 x 3.55	1.000	
38	1 1/2"	160	AFW 3005	48.6 x 5.3	95	35.7	69.9	105	66	36	26	13	M12 x 45	47.2 x 3.55	1.466	
51	2"	210	AFW 3005	61.0 x 5.0	102	42.9	77.8	110	66	44	28	13	M12 x 45	56.7 x 3.55	2.049	
6000 psi																
13	1/2"	350	AFW 6001	21.6 x 4.3	57	18.2	40.5	63	40	18	18	9	M8 x 30	18.7 x 3.55	0.375	
19	3/4"	280	AFW 6002	27.2 x 4.1	71	23.8	50.8	77	50	22	18	11	M10 x 35	25.0 x 3.55	0.670	
25	1"	350	AFW 6003	34.5 x 4.7	82	27.8	57.2	90	57	28	27	13	M12 x 45	32.9 x 3.55	1.040	
32	1 1/4"	350	AFW 6004	42.8 x 5.4	95	31.8	66.6	105	66	30	28	15	M14 x 50	37.7 x 3.55	1.800	
38	1 1/2"	315	AFW 6004	48.6 x 5.3	115	36.5	79.3	109	65	41	28	17	M16 x 50	47.2 x 3.55	2.713	
51	2"	315	AFW 6004	61.0 x 5.0	134	44.5	96.8	134	75	45	29	21	M20 x 60	56.7 x 3.55	4.024	